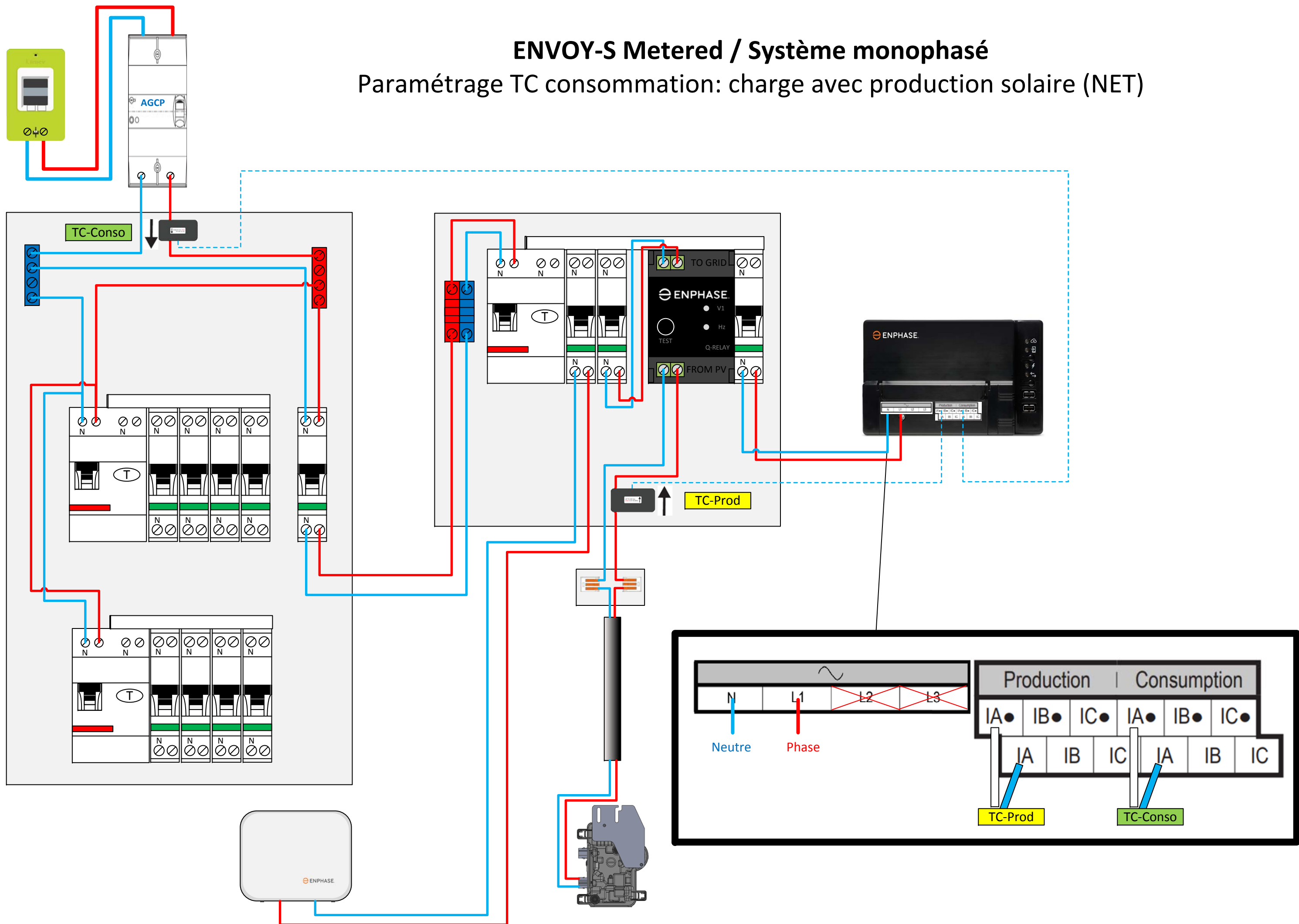


# ENVOY-S Metered / Système monophasé

Paramétrage TC consommation: charge avec production solaire (NET)



# ENVOY-S Metered / Système monophasé

## Paramétrage TC consommation: charge seulement (TOTAL)

